

Perfekt in Farbe, Form, Funktion

RICHARD  
WÖHR®  
GMBH

## Datenblatt

### Digitaler Gerätewagen DGW



*Abbildung enthält Sonderzubehör*

## Datenblatt

### Digitaler Gerätewagen DGW

Der Digitale Gerätewagen DGW von WÖHR zeichnet sich aus durch seine vielfältige Einsatzmöglichkeit: Ob in Produktionshallen als Träger für einen Service-PC, als mobiler Arbeitsplatz in der Industrie oder im medizinischen Bereich zum mobilen Einsatz. Durch eine gut zu reinigende und desinfizierbare Oberfläche und den optimierten Hygieneigenschaften werden zudem die hohen Anforderungen im Gesundheitswesen erfüllt. Die elektrisch höhenverstellbare Arbeitsfläche in Verbindung mit der stufenlos höhenverstell- und kippbaren VESA-Halterung ermöglicht zudem in jeder Situation ein ergonomisches Arbeiten. Des Weiteren verfügt der DGW über zwei Stromanschlüsse, welche sich unabhängig voneinander auf die benötigte Betriebsspannung einstellen lassen. Gummierte Rollen mit Bremsfunktion, ein auf Wunsch kundenspezifisches Farbkonzept und die im Betrieb tauschbaren Akkus (Hot-Swap) machen den DGW zum idealen Alltagshelfer. Eine breite Palette an Zubehörteilen wie beispielsweise eine VESA-Halterung, unterschiedliche Wandladestationen (1-fach oder 3-fach) und Montagemöglichkeiten an der Tischplatte runden den mobilen Assistenten ab. Optionale Erweiterungen sind jederzeit auf Anfrage möglich.

#### Technische Daten:

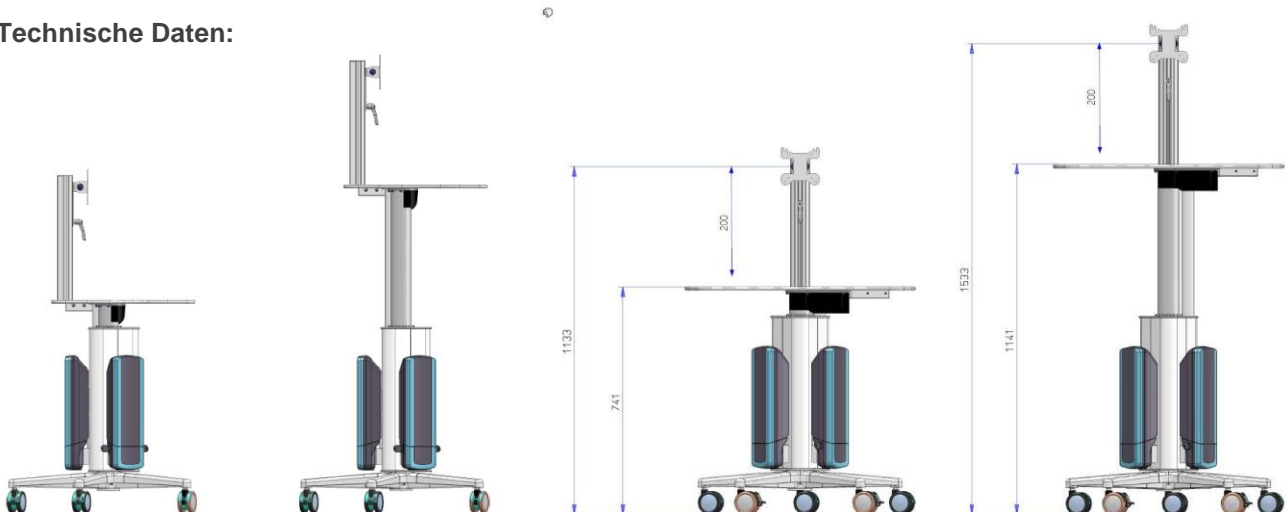


Abbildung enthält Sonderzubehör.

#### Artikelnummer:

(Beispiel)

DGW01-0512-001

Spannung2 (5, 12, 19 oder 24V)

Spannung1 (5, 12, 19 oder 24V)

#### Maße:

Höhe Oberkante Tischplatte:	746 mm – 1146 mm
Höhe VESA-Halterung in oberer Position:	1133 mm – 1533 mm
Einstellbereich VESA-Halterung:	200 mm
stufenlos höhenverstell- und kippbar	

#### Gewicht:

ca. 30kg (volle Ausbaustufe)

#### Akkukapazität:

bis zu 1200 Wh/46,5 Ah (400Wh/15,5 Ah pro Akku)

#### Akkulaufzeit:

bis zu 18h (bei einer konstanten Belastung von 60 Watt)

## Datenblatt

<b>Ausgangsspannung1:</b>	Einstellbar auf 05 V/12 V/19 V/24 V (4 A max.)
<b>Ausgangsspannung2:</b>	Einstellbar auf 05 V/12 V/19 V/24 V (4 A max.) (optional Sonderspannung)
<b>Lagertemperatur:</b>	-15°C bis +60°C max. 90% Rh nicht kondensierend
<b>Betriebstemperatur:</b>	0°C bis +40°C max. 90% Rh nicht kondensierend

<b>Basiswagen enthält:</b>	3 x Anschluss für Akku 1x Akku 2x Abdeckung für Akku-Anschluss 1x Ladegerät 1x stufenlose Höhenverstellung
----------------------------	--

### Optionale Erweiterungen:



#### **Zusatz Akku (aufrüstbar)**

Art.Nr.: DGW-ZUB-AK001

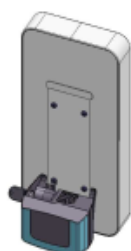
Akkukapazität:	400 Wh / 15,5 Ah
Nennspannung:	25,9 V
Lagertemperatur:	-15°C bis +60°C max. 90% Rh nicht kondensierend
Betriebstemperatur:	0°C bis +40°C max. 90% Rh nicht kondensierend
Schutzart:	IP54 (bei angebrachtem Akkublinddeckel)
Hot Swap:	Akku ist im laufenden Betrieb tauschbar
Seitenblenden:	in unterschiedlichen Farben auf Anfrage möglich. Standard schwarz



#### **Ladegerät**

Art.Nr.: DGW-ZUB-TL001

Ermöglicht einfaches und variables Laden eines Akkus.

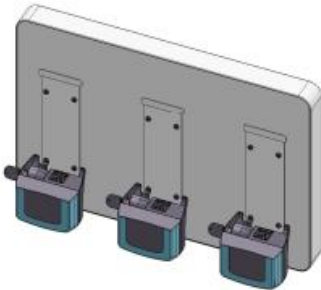


#### **1-fache Wandladestation**

Art.Nr.: DGW-ZUB-WL001

Ermöglicht einfaches und optimales Laden eines Akkus für eine maximale Lebensdauer und Leistungseffizienz. Unauffällig schmales und dennoch extrem stabiles Design mit Diebstahlschutz durch Lock-Funktion. Schnelle und einfache Montage.

## Datenblatt



### **3-fache Wandladestation**

Art.Nr.: DGW-ZUB-WL003

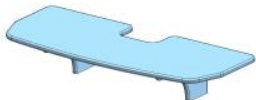
Ermöglicht das Laden von bis zu drei Akkus gleichzeitig. Vorteilhaft und extrem praktikabel, wenn mehrere Gerätewagen gleichzeitig im Einsatz sind.



### **Akkublindendeckel (magnetisch)**

Art.Nr.: DGW-ZUB-AD001

Schützt offenliegende Anschlüsse an Akku und Lade-Connector vor grobem Schmutz.



### **Ablage (auf der Tischplatte)**

Art.Nr.: DGW-ZUB-AO001

Diese Ablage, welche aus demselben Material wie die Tischplatte gefertigt ist, wird auf der Tischplatte montiert und bietet somit weitere Arbeitsfläche.



### **Dokumentenfach / Ablagefach (unter der Tischplatte)**

Art.Nr.: DGW-ZUB-AU001

Stabiles Ablagefach unter der Tischplatte. Dient zum schnellen und sicheren Ablegen von diversen Dokumenten/Utensilien, pulverbeschichtet RAL 9006 (Weißaluminium).



## Datenblatt



### **VESA-Halterung**

Art.Nr.: DGW-ZUB-VESA001

VESA-Halterung/Aufnahme (VESA 75 / 100) zur Befestigung von Monitoren oder Bildschirmen.

Weitere diverse Anbauten können durch vormontierte Befestigungsmöglichkeiten unter der Tischplatte realisiert werden.

Perfekt in Farbe, Form, Funktion

RICHARD  
WÖHR®  
GMBH



## Datenblatt

*Abbildungen ähnlich,  
die Durchführung von Änderungen die dem technischen Fortschritt dienen behalten wir uns jederzeit ohne Vorankündigung vor.*